

NUMBER 179839
METRIC

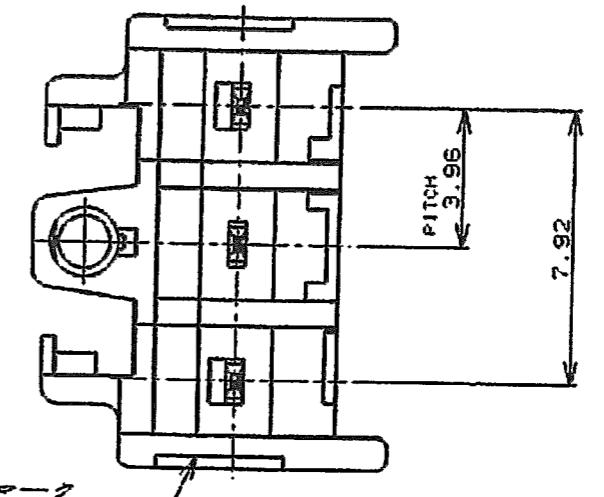
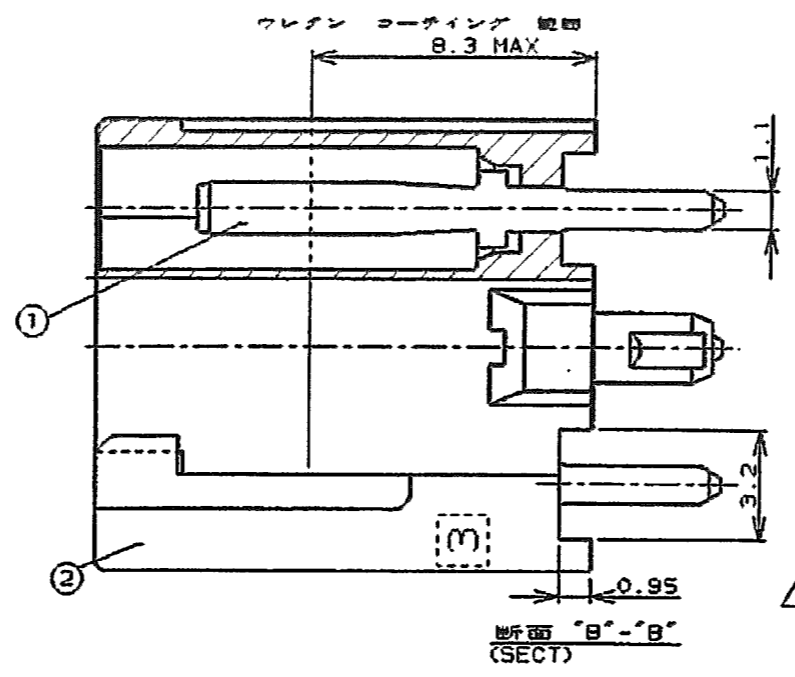
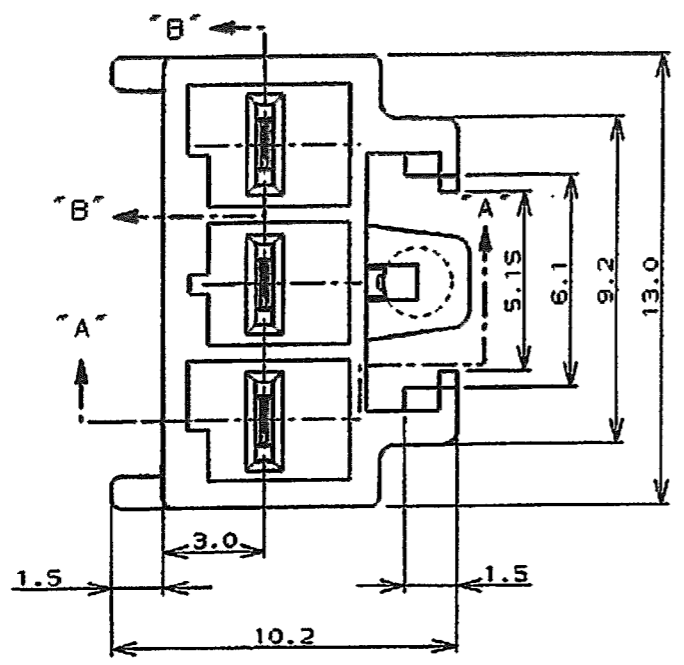
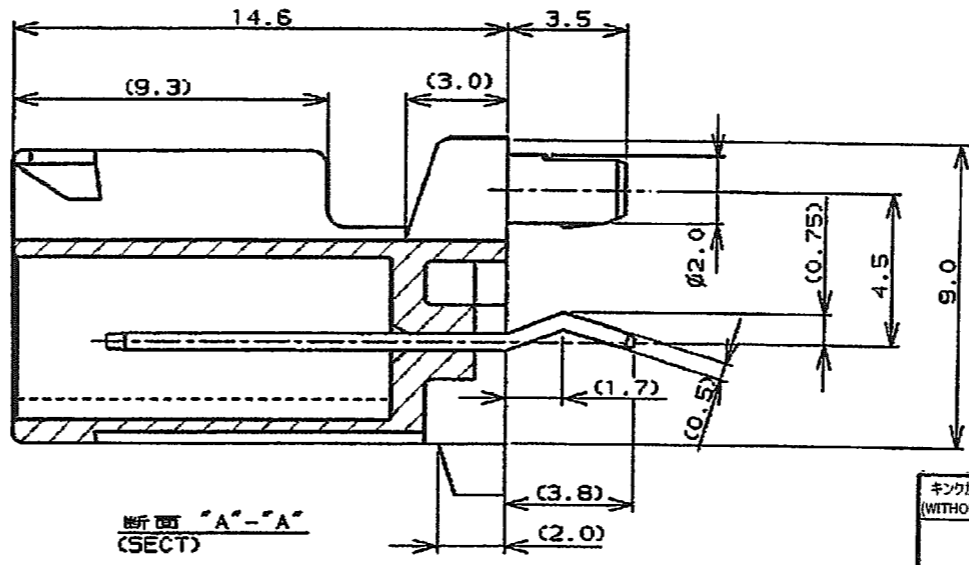
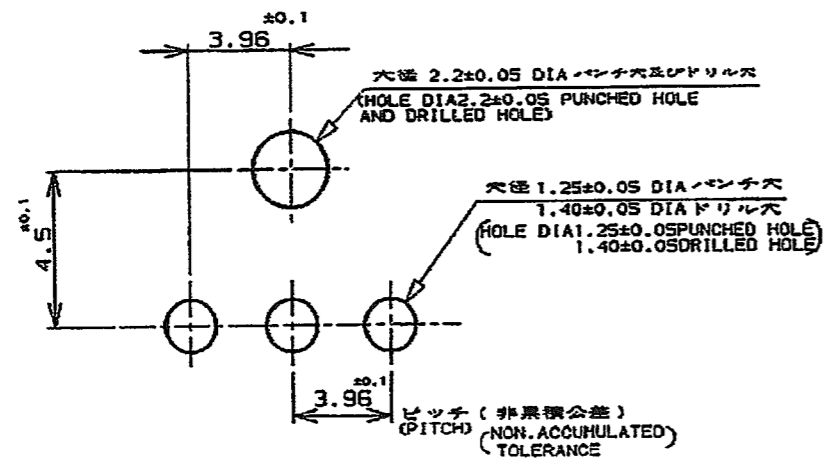


表 1 (TABLE 1)

NO.	名称 (NAME)	材料 (MATERIAL)
①	タブ (TAB)	銅合金 : 錫めっき (COPPER ALLOY TIN PLATED)
②	ヘッダーハウジング (HEADER HOUSING)	6/6ナイロンガラス強化(94V-0) (6/6 NYLON GLASS FILLED)



- 注:
- 取付基板寸法
 - 適用基板厚 : 1.6t
 - 嵌合相手製品型番
プラグハウジング : 177899-[]
リセコンタクト : 177914-[] 177915-[]
 - 製品規格 : 108-5410
- 表 2 参照
- NOTES:
- RECOMMENDED P.C.B LAYOUT, SEE FIG. 1
 - APPLICABLE P.C.B THICKNESS : 1.6
 - MATING CONN, P/N
PLUG HOUSING : 177899- []
REC CONTACT : 177914- []
177915- []
 - PRODUCT SPEC : 108-5410
 - SEE TABLE 2



△ FIG. 1

表 2 (TABLE 2)

トレードマーク (TRADE MARK)	生産場所 (MANUFACTURING PLACES)
-AMP OR AMP	日本 (JAPAN)
-+AMP OR AMP	中国 (CHINA/PRC)
-AMP OR AMP	韓国 (KOREA)

キック加工なし (WITHOUT KINK)	キック加工あり (WITH KINK)	ボスあり (WITH BOSS)	自然色 (NATURAL) <ベージュ> (BEIGE)	
			色 (COLOR)	型番 (P/N)
			黒 (BLACK)	179839-9
			青 (BLUE)	179839-6
			黄 (YELLOW)	179839-4
			赤 (RED)	179839-2
			自然色 (NATURAL) <ベージュ> (BEIGE)	179839-1
キック加工 (KINK FORM)	ボス (BOSS)		色 (COLOR)	型番 (P/N)

C1 REVISED ECR-05-008096 J.S N.Y. 20JUN 05					組立電線断面図 (WIRE RANGE)		絶縁外皮 (INSULATION DIA.)		名称 (NAME) アンパ パワー グルロック コネクタ	
C REVISED FJ00-1559-02 Y.S M.S. 8AUG 02					mm ² (AWG -)		mmφ		3.96mm ピッチ 3極タブヘッダーアッセンブリ (Vタイプ)	
B REVISED FJ00-1110-98 T.Y M.S. 29JUN 98					材料 (MATERIAL) 表 1 参照 (SEE TABLE 1)		仕上 (FINISH) 表 1 参照 (SEE TABLE 1)		AMP POWER DBL LOCK CONN 3.96 mm PITCH 3P HEADER ASS'Y V TYPE	
A REVISED FJ00-0953-98 T.Y M.S. 29 MAY 98					DR. 22/AUG/'94 N. NAGASHIMA		DE. 7. SEP. '94 N. YAMASAKI		一般公差 (GENERAL TOLERANCE)	
O RELEASED FJ00-1170-94 N. N.Y. K. 8. SEP. '94					CHK. 8. SEP. '94 Y. KASHIWA		APP. 8. SEP. '94 Y. KASHIWA		SIZE LOC 番号 (No.)	
LTR 変更 (REVISION RECORD) DR CHK DATE					CHK. 8. SEP. '94 Y. KASHIWA		APP. 8. SEP. '94 Y. KASHIWA		A3 J 179839	
									尺度 (SCALED) REV. C1 SHEET 1 OF 1	

PRINT DIST
単位, mm DIMENSIONS IN MM. DO NOT SCALE PRINT

AMP-1
REV. 10/83
FJ028600

(CUSTOMER DRAWING) 参考 図 面